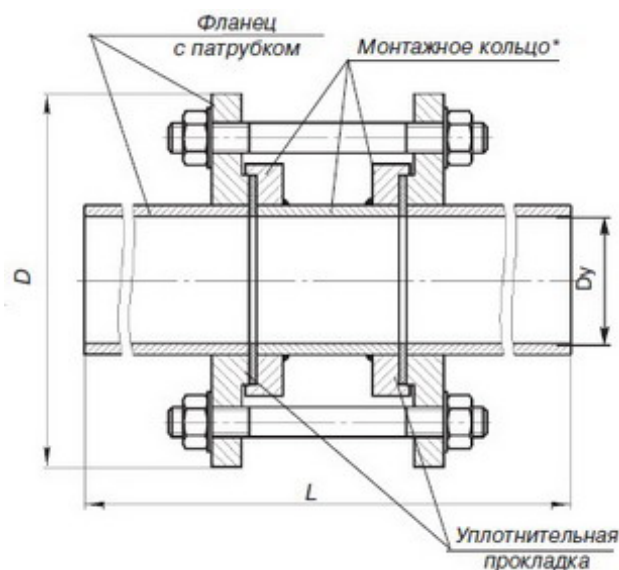


# Фланцевые соединения

Соединения фланцевые с измерительными патрубками (измерительный трубопровод) служат для установки диафрагм ДКС, ДБС и ДФС и уменьшения погрешности измерений посредством подготовки потока.

В комплект фланцевого соединения включены фланцы с патрубками (сварные конструкции), крепёжные элементы (шпильки, гайки, шайбы), прокладки и отжимные болты (2шт.).

При изготовлении геометрические параметры фланцевых соединений приводятся в соответствие требованиям ГОСТ 8.586-2005, а также, по желанию Заказчика, - ОСТ 34.10.755-97, ОСТ 34.10.756-97 или ОСТ 34.10.504-95 .



Фланцы для фланцевых соединений изготавливаются оригинальной конструкции, но отчасти геометрически соответствуют ГОСТ 12815-80, ГОСТ 12820-80, ГОСТ 12821-80.

Для избыточного давления не более 2,5 МПа фланцы могут быть выполнены плоскими. При избыточном давлении более 2,5 МПа, а также по желанию Заказчика для давления до 2,5 МПа, фланцы изготавливаются усиленными воротничкового типа.

Материал фланцевых соединений – сталь, марку которой определяют из условий применения продукта, в том числе климатических условия географической зоны эксплуатации, химических, а также физических свойств измеряемой среды.

Пример обозначения при заказе: **Фланцевое соединение ДКС-0,6-100-ст.20-плоские-108x4**, где соответственно

- тип монтируемой диафрагмы расхода
- условное давление  $P_u$ , МПа
- условный диаметр  $D_u$ , мм
- материал фланцев
- конструктивное исполнение фланцев (плоские или усиленные)
- наружный диаметр и толщина стенки трубопровода

Архангельск (8182)63-90-72  
Астана +7(7172)727-132  
Белгород (4722)40-23-64  
Брянск (4832)59-03-52  
Владивосток (423)249-28-31  
Волгоград (844)278-03-48  
Вологда (8172)26-41-59  
Воронеж (473)204-51-73  
Екатеринбург (343)384-55-89  
Иваново (4932)77-34-06  
Ижевск (3412)26-03-58  
Казань (843)206-01-48

Калининград (4012)72-03-81  
Калуга (4842)92-23-67  
Кемерово (3842)65-04-62  
Киров (8332)68-02-04  
Краснодар (861)203-40-90  
Красноярск (391)204-63-61  
Курск (4712)77-13-04  
Липецк (4742)52-20-81  
Магнитогорск (3519)55-03-13  
Москва (495)268-04-70  
Мурманск (8152)59-64-93  
Набережные Челны (8552)20-53-41

Нижний Новгород (831)429-08-12  
Новокузнецк (3843)20-46-81  
Новосибирск (383)227-86-73  
Орел (4862)44-53-42  
Оренбург (3532)37-68-04  
Пенза (8412)22-31-16  
Пермь (342)205-81-47  
Ростов-на-Дону (863)308-18-15  
Рязань (4912)46-61-64  
Самара (846)206-03-16  
Санкт-Петербург (812)309-46-40  
Саратов (845)249-38-78

Смоленск (4812)29-41-54  
Сочи (862)225-72-31  
Ставрополь (8652)20-65-13  
Тверь (4822)63-31-35  
Томск (3822)98-41-53  
Тула (4872)74-02-29  
Тюмень (3452)66-21-18  
Ульяновск (8422)24-23-59  
Уфа (347)229-48-12  
Челябинск (351)202-03-61  
Череповец (8202)49-02-64  
Ярославль (4852)69-52-93